

Электропривод воздушных клапанов 2Нм 2-х позиционное управление



- Компания LUFBERG производит электропривода с усилием 2Нм для применения в системах автоматизации и контроля отопления, вентиляции и кондиционирования.
- Высококачественные электропривода серии DA02N разработаны для использования с воздушными заслонками малого размера, а также водяными клапанами с использованием специальных адаптеров.

ОСОБЕННОСТИ СЕРИИ

- Двухпозиционное управление
- Независимое время открытия от нагрузки
- Винтовой фиксатор вала
- Простая установка с универсальным адаптером для:
 - круглых стержней диаметром от 6 до 16 мм;
 - квадратных стержней диаметром от 5 до 12 мм.
- Низкий уровень шума
- Выбор направления поворота
- Механическое ограничение угла поворота
- Вывод из зацепления с помощью кнопки на корпусе
- Один вспомогательный переключатель при необходимости
- Низкое энергопотребление в конечном положении
- Снабжается фиксатором, предотвращающим вращение корпуса электропривода

Таблица выбора моделей

Крутящий момент	Время поворота	Площадь заслонки	Электропитание	Вспомогательные переключатели	Модель
2 Нм	30-35сек	до 0.4м ²	24В AC/DC	Нет	DA02N24
				1 SPDT*	DA02N24S
			230В AC	Нет	DA02N220
				1 SPDT*	DA02N220S

*SPDT (Single-Pole Double-Throw) - однополюсная группа переключающих контактов

Габаритные и присоединительные размеры в мм

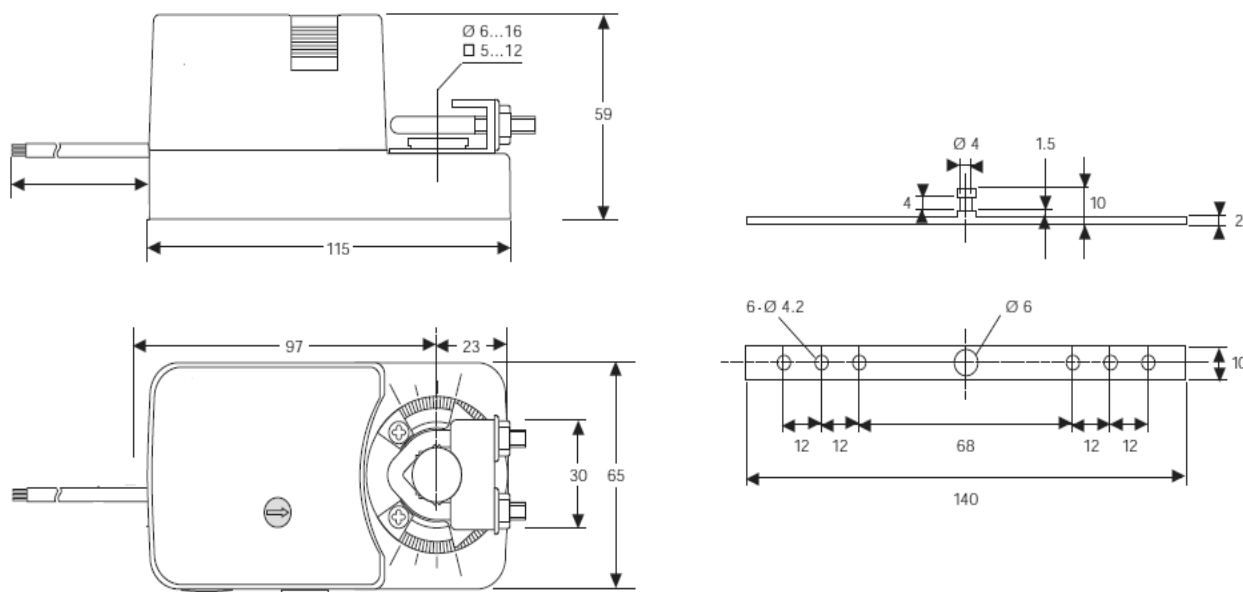
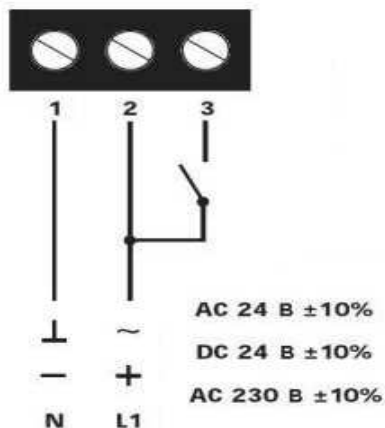
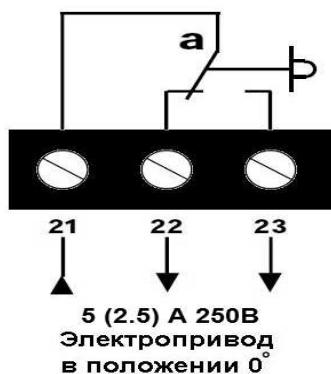


Схема подключения

2-х поз.



Вспомогательный переключатель



Технические характеристики

Модель	DA02N24 (S)	DA02N220 (S)
Крутящий момент	2 Нм	2 Нм
Площадь заслонки	до 0.4 м2	до 0.4 м2
Время поворота	30-35 сек	30-35 сек
Напряжение	24В AC/DC	230В AC
Частота	50/60 Гц	50/60 Гц
Потребляемая мощность		
- вращение:	2 Вт	1.5 Вт
Расчётная мощность	3.0 ВА	1.5 ВА
Вес	0.6 кг	0.6 кг
Угол поворота	0~90° (95° механически)	0~90° (95° механически)
Ограничение угла поворота	Механически внутри	Механически внутри
Сигнал управления	2х-позиционный	2х-позиционный
Сигнал обратной связи	нет	нет
Нагрузочная способность вспом. переключателя	5 (2.5)А/250В	5 (2.5)А/250В
Уровень шума (работа), 1м	<45 дБ(А)	<45 дБ(А)
Подсоединение кабеля	с кабелем 1 м	с кабелем 1 м
Срок службы	60000 циклов	60000 циклов
Степень защиты	IP54	IP54
Класс защиты	II (все изолировано)	II (все изолировано)
Температура окруж.среды	-20~+50 °С	-20~+50 °С
Относительная влажность	5~95%, без конденсации	5~95%, без конденсации
Температура хранения	-40~+70 °С	-40~+70 °С
Соответствие стандартам	CE и ISO9000	CE и ISO9000
Способ монтажа	любой	любой



- При расчете крутящего момента необходимо учитывать указанные изготовителем заслонки параметры сечения, тип и место установки, и технические условия подачи воздуха
- Сервопривод разрешается эксплуатировать только с напряжением, указанным на заводской табличке.
- Сервопривод разрешается эксплуатировать только в зонах, соответствующих указанному классу защиты.